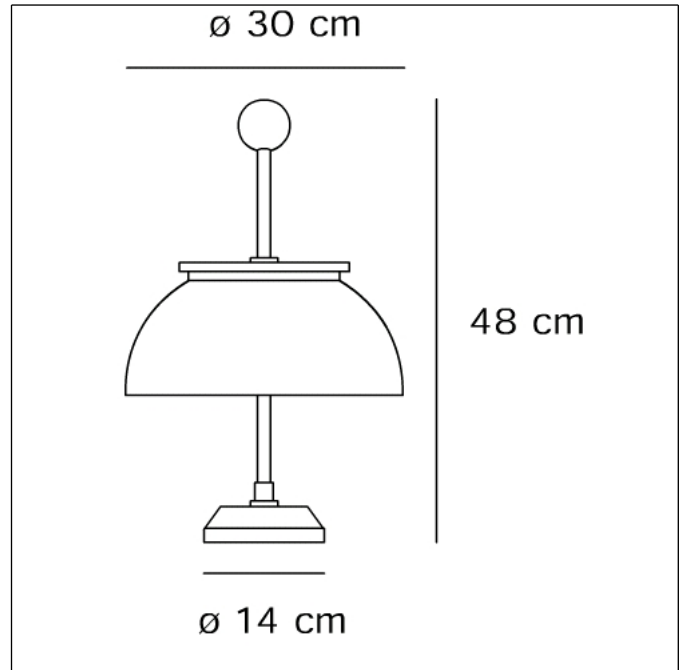




0026 010A  
Alfa  
Nickel / Noir

La première lampe d'Artemide. Structure en métal nickelé mat; diffuseur en verre; base en marbre noir. Les parties métalliques sont tournées à la main. Emission lumineuse directe et diffuse.



## Luminaire

Code de l'article:	0026 010A
Nom du designer:	Sergio Mazza
Type de produit:	Lampes de table
Matériaux:	Nickelé mat
Couleur:	Nickel / Noir

## Source lumineuse

Code ILCOS:	IBP/W
Description de la lampe:	2 x D45 40w E14
Catégorie de la lampe:	Incandescentes
Nombre de lampes:	2
Type de la lampe:	D45
Culot:	E14
Puissance unitaire (W):	40
Durée de vie (h):	1000
Flux lumineux unitaire (lm):	400
Tension (V):	220V-240V
Indice de rendu des couleurs (Ra):	1A

## Système optique

Emission lumineuse:	Diffuse et directe
Finition et matériaux du diffuseur:	Verre

## Equipement électrique

Tension d'alimentation (V):	220V-240V
Disponibilité de l'éclairage secours:	Non disponible

## Installation

Environnement:	En intérieur
Montage:	A poser sur table